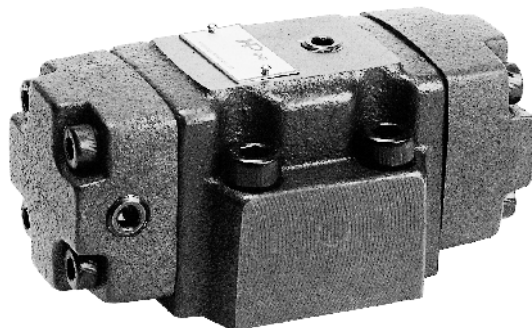


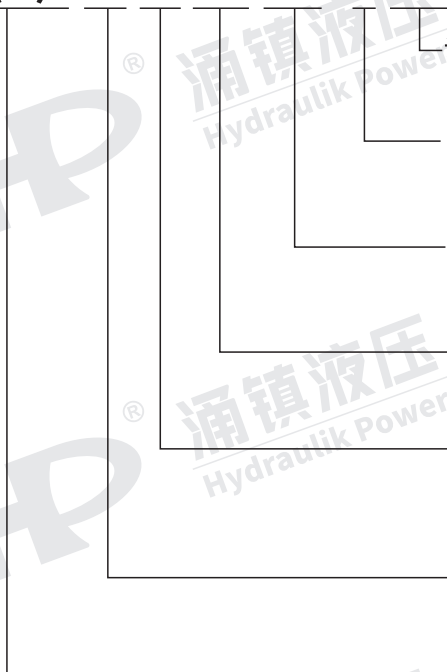
PC(D)V系列(释压型)液控单向阀

此类阀允许液流在设定的开启压力下从一个方向流通，当液控压力起作用时。液流可反向自由流通。



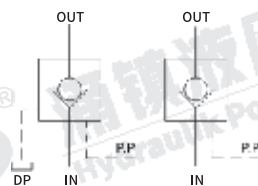
型号说明

PC(D)V-G 03-05-ET-V-30



- 设计代号
30:一侧为侧盖，一侧为六角头(标准型)(G06仅此规格)
20:两侧均为侧盖(特殊品)
- 密封件
空白:丁腈橡胶
V:氟橡胶
- 控制方式
E:外控内泄
ET:外控外泄
- 开启压力
05:0.35bar
50:3.5bar
- 通径
03:10通径
06:20通径
10:32通径
- 安装方式
G:板式
T:管式(定制品)(仅有-20型结构)
- PCV:液控单向阀
PCDV:释压型液控单向阀

● 液压符号



备注:

1. PCV只有03(10通径);
2. 本产品必须使用外部控制。

● 规格表

型号	流量 (l/min)	最高工作压力 (bar)	开启压力 (bar)	重量 (kg)	
				管式	板式
PC(D)V-★03-★★-★★	40	250	05: 0.35 50: 3.5	4.0	4.5
PC(D)V-★06-★★-★★	125			6.4	6.4
PC(D)V-★10-★★-★★	250			11.8	11.0

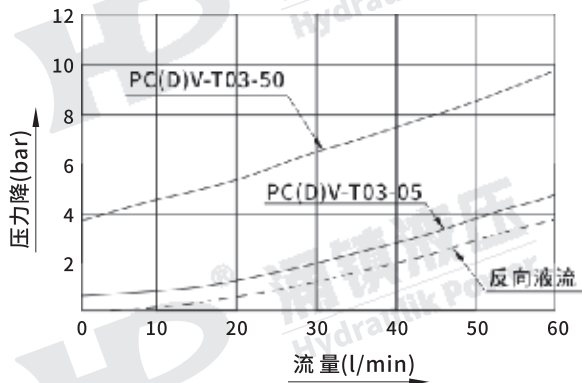
注: 额定流量是表示阀在全开的状况下, 液流比重为0.85, 运动粘度为20cSt, 进出口压降最高为3bar时流量的近似值。

特性参数及曲线

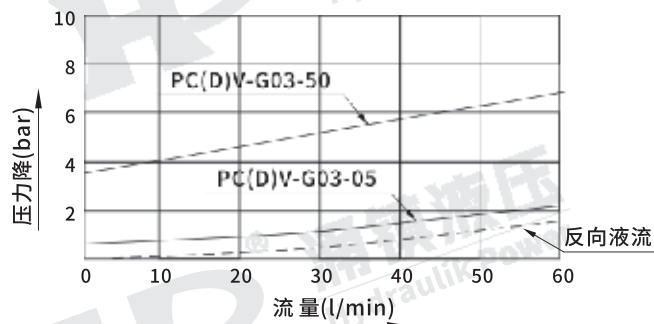
测试条件: 油温: 50°C; 粘度: 35cSt

● 压力降特性曲线

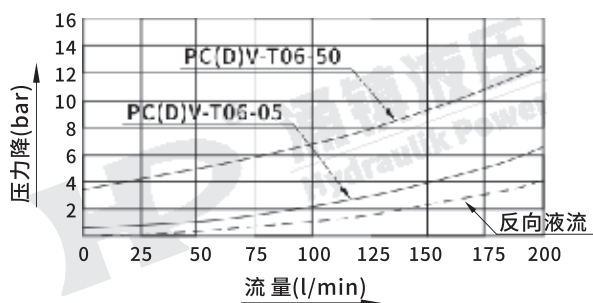
PC(D)V-T03-★★



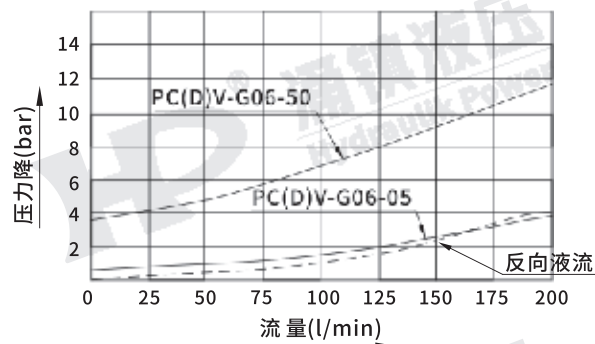
PC(D)V-G03-★★



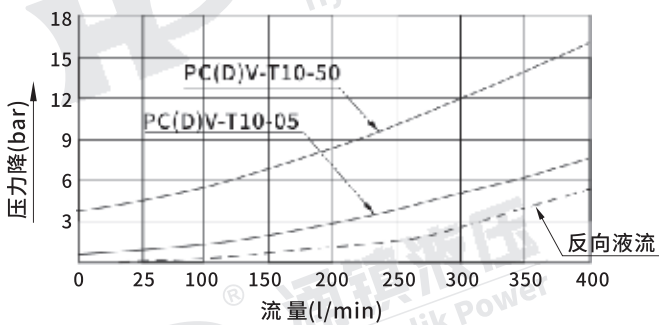
PC(D)V-T06-★★



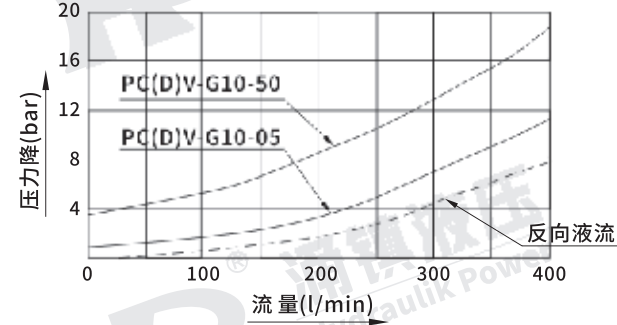
PC(D)V-G06-★★



PC(D)V-T10-★★



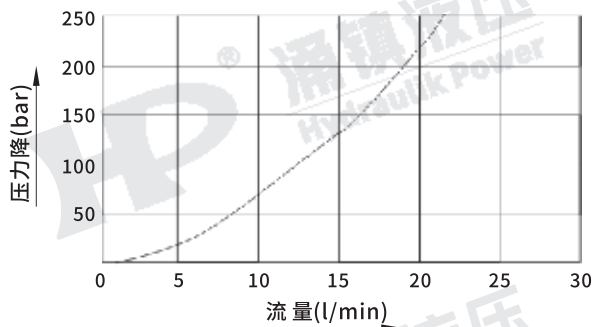
PC(D)V-G10-★★



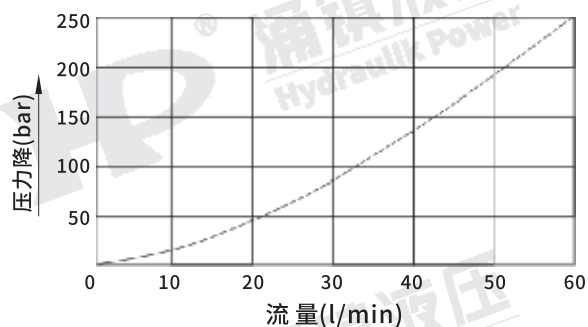
● 当释压阀打开时，流量-压力降特性曲线

测试条件: 油温: 50°C; 粘度: 35cSt

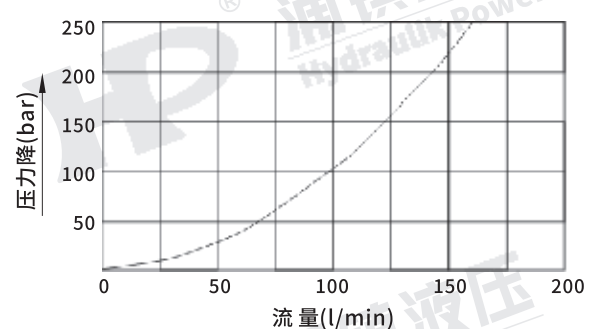
PCDV-G/T03-★★



PCDV-G/T06-★★

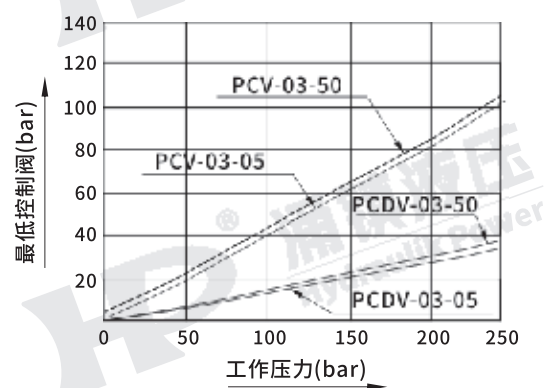


PCDV-G/T10-★★

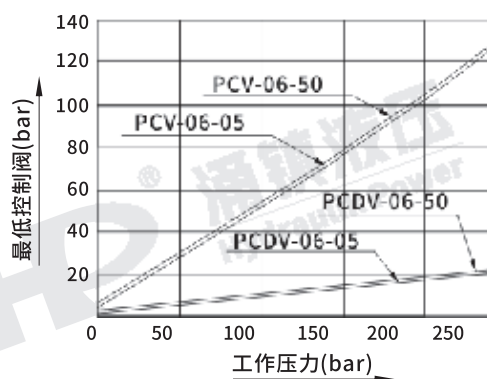


● 最低开启导引压力特性曲线

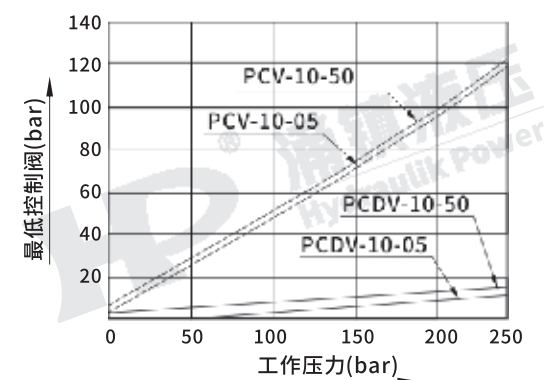
PC(D)V-G/T03-★★



PC(D)V-G/T06-★★



PC(D)V-G/T10-★★

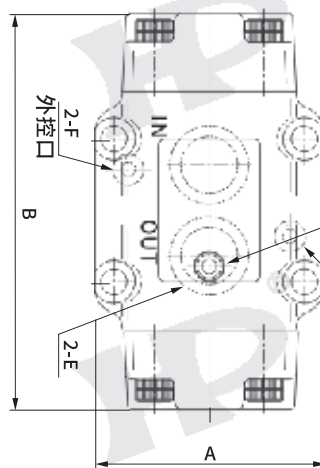


外形尺寸图

单位: mm

● PC(D)V-G03/06/10-**-20

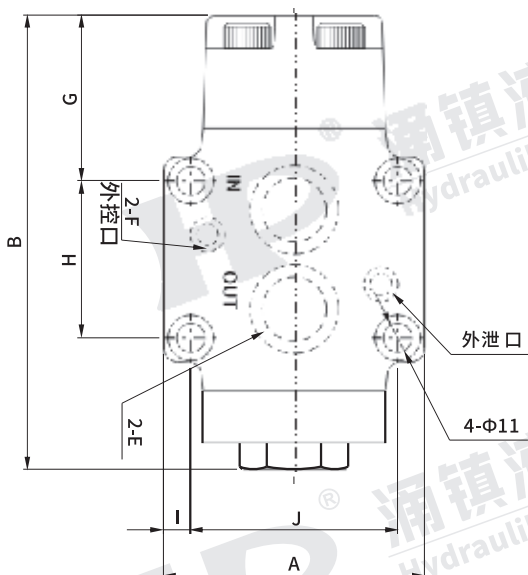
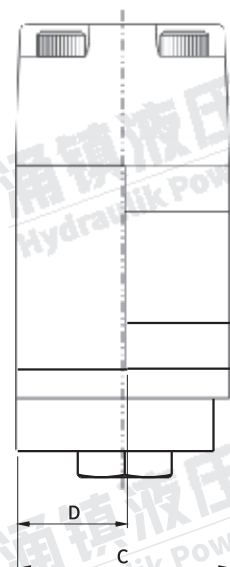
安装面 PCV-G03: ISO 5781-AG-06-2-A
 PCV-G06: ISO 5781-AH-08-2-A
 PCV-G10: ISO 5781-AJ-10-2-A



型号	A	B	C	D	E	F
PC(D)V-G03	91	150	69	60	P18	P10
PC(D)V-G06	98	171	80	40	P28	P10
PC(D)V-G10	119	210	93	49	P40	P10

注: 阀安装面尺寸参见SVM型底析尺寸图

● PC(D)V-G06-**-30



型号	A	B	C	D	E	F	G	H	I	J
PC(D)V-G06	100	174	82	46	P28	P10	63.4	60.3	10.3	79.4

注: 阀安装面尺寸参见SVM型底析尺寸图

外形尺寸图

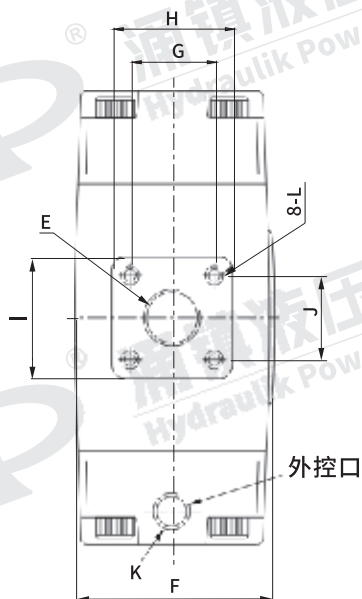
单位: mm

● PC(D)V-T03/06/10-**-20

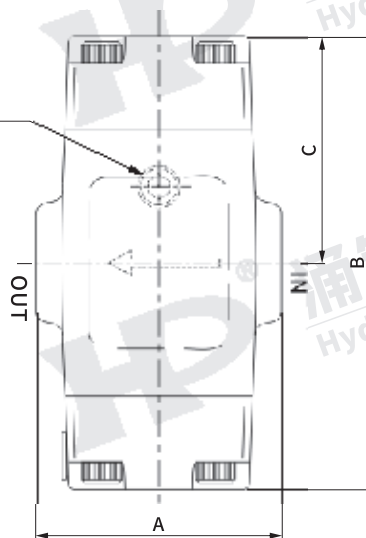
安装面 PCV-G03: ISO 5781-AG-06-2-A

PCV-G06: ISO 5781-AH-08-2-A

PCV-G10: ISO 5781-AJ-10-2-A



压力计孔
PT1/4"



型号	A	B	C	E	F	G	H	I	J	K	L
PC(D)V-T03	78	149	74.5	PT3/8"	69	-	37	37	-	PT1/4"	-
PC(D)V-T06	97	166	88	PT3/4"	78	-	62	63	-	PT1/4"	-
PC(D)V-T10	140	212	106	PT1-1/4"	194	56	84	82	56	PT1/4"	M12