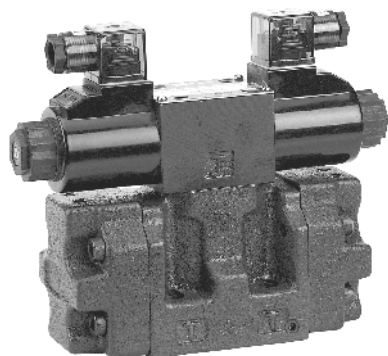
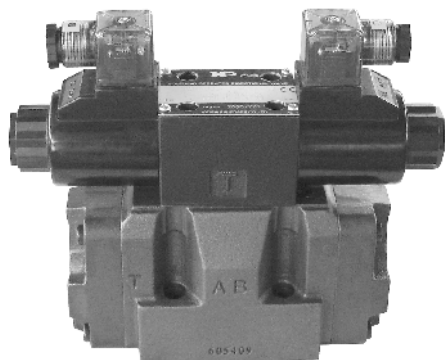
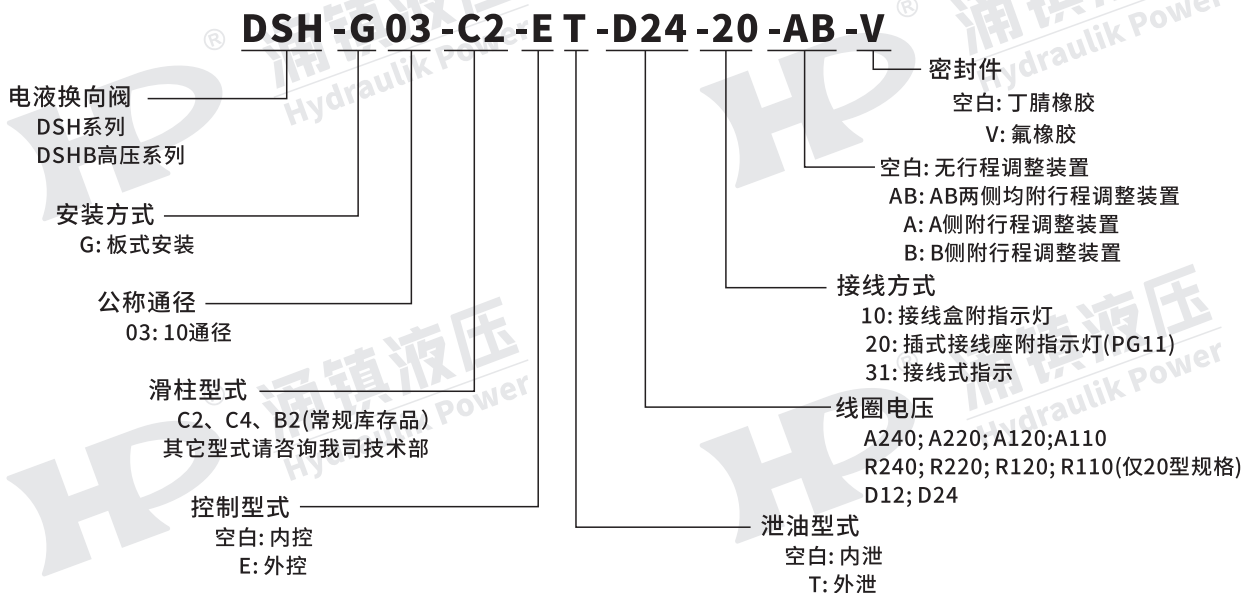


DSH/DSHB系列电液换向阀

1. 电压低冲击功能大大提高电器的安全性。
2. 滑柱型式齐全供选择，能满足各种应用场合。
3. 针对注塑机提供系列专用阀，大大提高塑机特性。
4. 优良的电器防水及防尘特性。



型号说明



规格表

型号	最大流量 (l/min)	最高工作压力 (bar)	最高控制压力 (bar)	最低控制压力 (bar)	最高容许背压 (bar)	
					外泄	内泄
DSH-G03-★★	160	250	250	7	160	160
DSHB-G03-★★	160	350	250	10	160	160

注：1. 最大流量指阀正常换向时的极限流量，且随阀芯机能和工作条件而异。
2. 滑柱型式为C3、C5、C6、C60需使用外控压力。

特性参数及曲线

滑柱机能表

滑柱型式 (弹簧中立)	最大流量 l/min		
	工作压力(bar)		
	70	140	250
C2	160	85 160	60 95
C3	160	160	160
C4	160	85 160	60 95
C5	160	85 160	60 95
C7	160	85 160	60 95
C8S	160	85 160	60 95
C9	160	85 160	60 95

滑柱型式 (弹簧复归)	最大流量 l/min		
	工作压力(bar)		
	70	140	250
B2	160	160	85 160
B3	160	160	85 160
B4	160	160	85 160

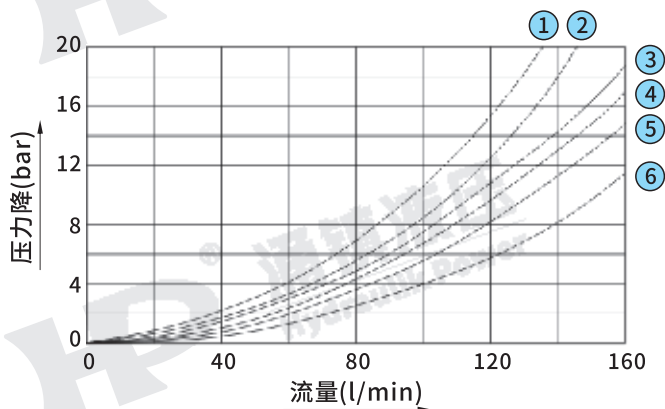
滑柱型式 (无弹簧)	最大流量 l/min		
	工作压力(bar)		
	70	140	250
N2	160	160	85 160
N3	160	160	85 160

备注:

1. 上表所示的流量值为控制压力>7.0bar时的值。
2. 双列中的数值，上行表示的是控制压力为7bar时的最大流量，下行是控制压力为10bar时的最大流量。
3. 滑柱机能表的最大流量是在P→A→B→T(或P→B→A→T)时的值，如需应用有"A"或"B"油口堵住的液压回路时的最大流量，请与我公司技术部联系。

压力降特性曲线

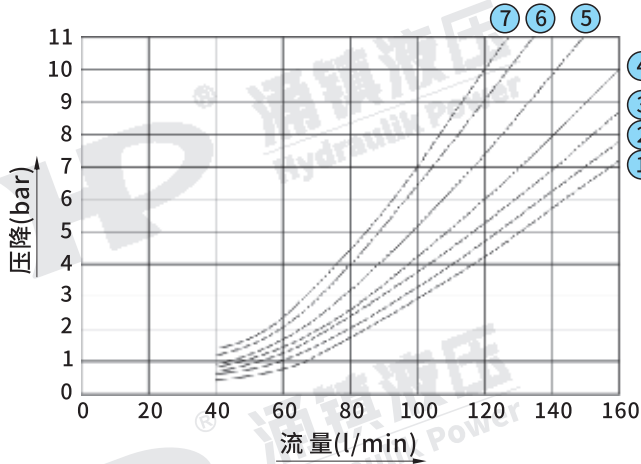
DSH-G03-**



测试条件: 粘度: 35cSt 比重: 0.850

滑柱型式	P→A	B→T	P→B	A→T	P→T
C2	3	3	4	4	-
C3	5	5	5	6	4
C4	3	5	4	6	-
C5	6	3	4	6	2
C6	4	3	4	4	1
C7	6	3	6	4	-
C8	3	5	4	4	-

DSHB-G03-**



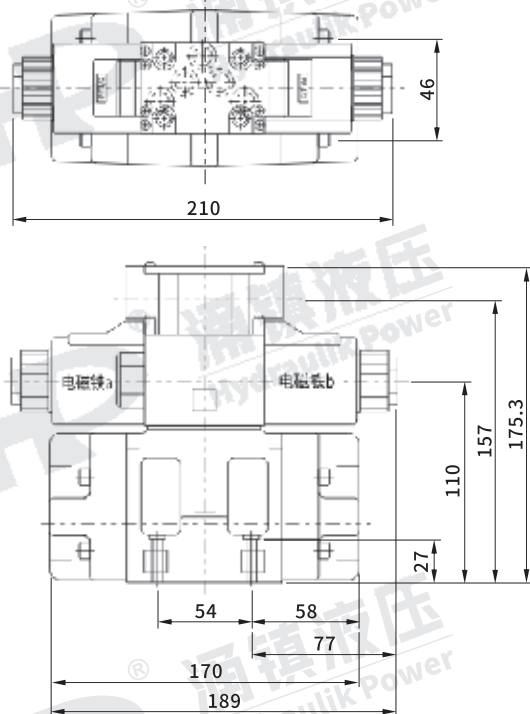
滑柱型式	P→A	P→B	A→T	B→T
C2	2	2	4	5
B2S	2	2	4	5
B2	2	2	4	5
C5	1	4	1	4
C6	4	2	2	6
C3	4	4	1	4
C4	1	2	1	3
C5S	4	1	3	4
B3	4	4	1	4
B4	1	2	1	3
C7	4	4	3	4
C8	2	3	1	4
C8S	3	3	3	4

● 油液控制说明

油液控制方式	型号	使用说明
内控内泄 [Ⓢ]	DSH-G03-**-**	组合无效(滑柱型式: C3、C5、C6、C60)
内控外泄	DSH-G03-**-T-**-**	保持回油路压力, 使控制压力和背压的压差值始大于所需最低控制压力
外控内泄	DSH-G03-**-E-**-**	使用无限制
外控外泄	DSH-G03-**-ET-**-**	使用无限制

外形尺寸图

● DSH-G03-**-10



安装面: ISO 4401-05-05-0-05

重量: 6.6/7.2kg

主阀动作:

P→A 电磁铁a送电

P→B 电磁铁b送电

请注意电磁铁a、b位置

导线接口2-G1/2"

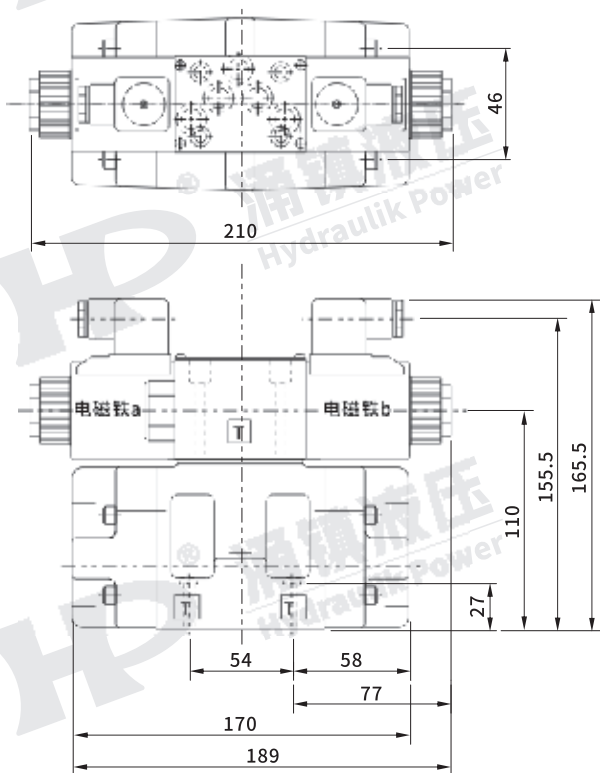
手操作推杆Φ6

六角螺母S22



方向控制阀

● DSH-G03-**-20



安装面: ISO 4401-05-05-0-05

重量: 6.6/7.2kg

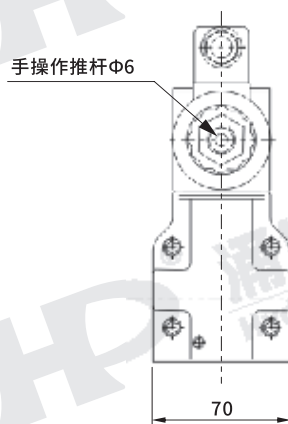
主阀动作:

P→A 电磁铁a送电

P→B 电磁铁b送电

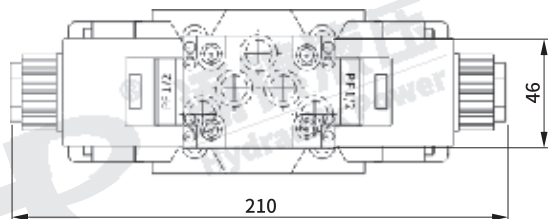
请注意电磁铁a、b位置

手操作推杆Φ6

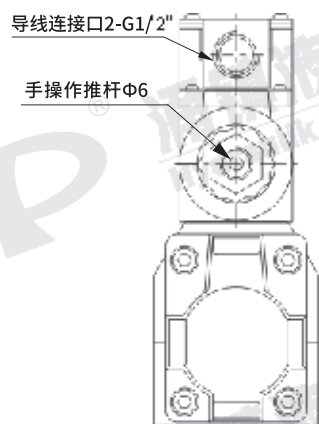
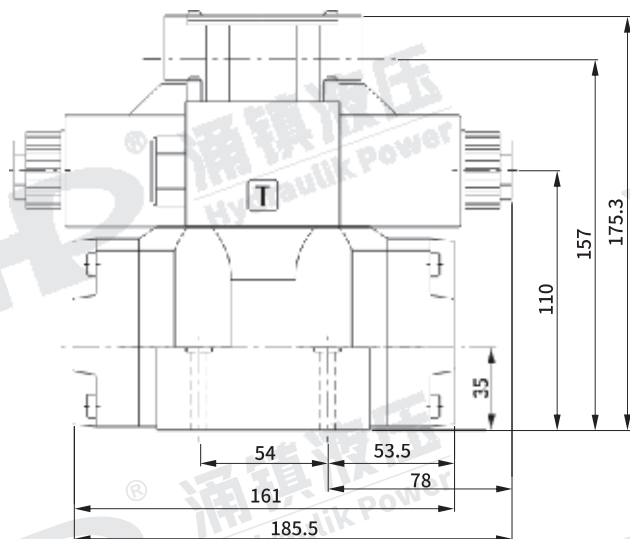


● DSHB-G03-**-10

安装面: ISO 4401-05-05-0-05

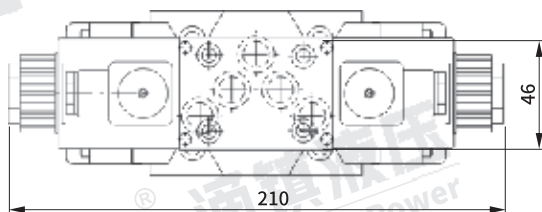


主阀作动:
P→A 电磁铁a送电
P→B 电磁铁b送电
请注意电磁铁a、b位置

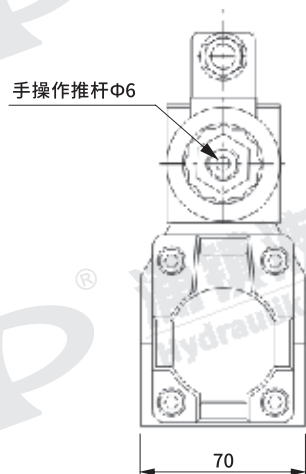
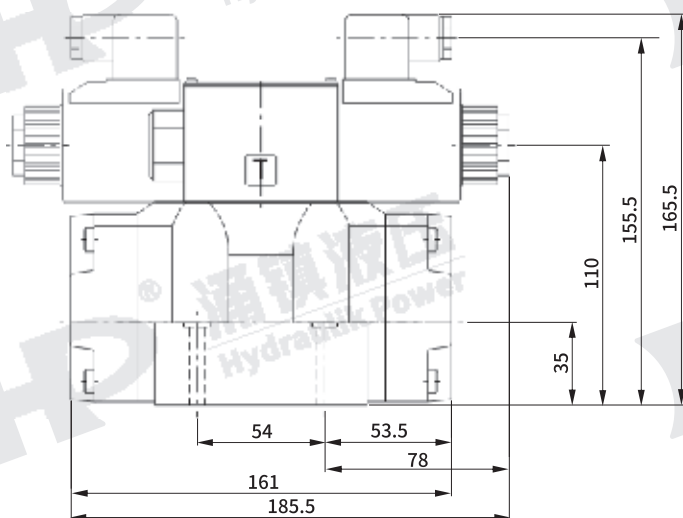


● DSHB-G03-**-20

安装面: ISO 4401-05-05-0-05



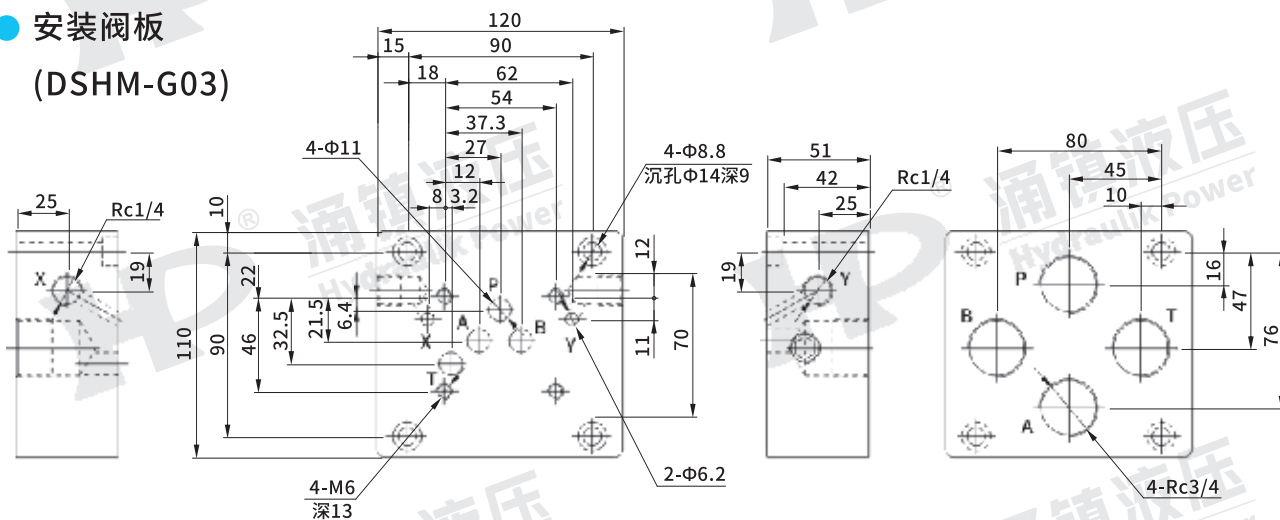
主阀作动:
P→A 电磁铁a送电
P→B 电磁铁b送电
请注意电磁铁a、b位置



● 安装附件

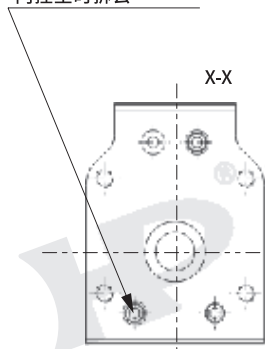
型号	数量	安装螺钉 (内六角螺钉)	安装螺钉固定扭力为
DSH/DSHB-G03-★★	4	M6×40L	120~150kgf·cm

● 安装阀板 (DSHM-G03)

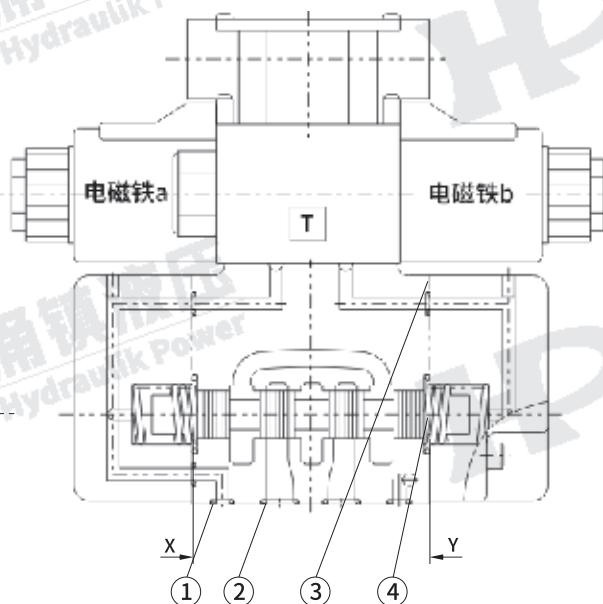
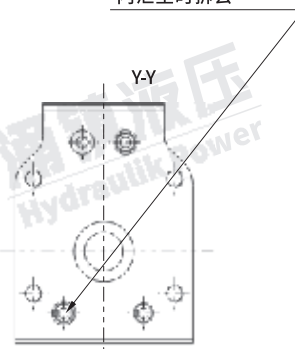


密封件表

内六角油塞(PT 1/16)
用于外控型
内控型时拆去



内六角油塞(PT 1/16)
用于外泄型
内泄型时拆去



DSHB系列

序号	零件名称	规格	数量
1	R型圈	11.18×1.6×1.78	2
2	R型圈	13×1.6×2	5

DSH系列

序号	零件名称	规格	数量
1	O型圈	P9	2
2	O型圈	AS568-014(NBR,HS90)	5
3	O型圈	P9	6
4	O型圈	P28	2