

HPF系列风冷却器系统

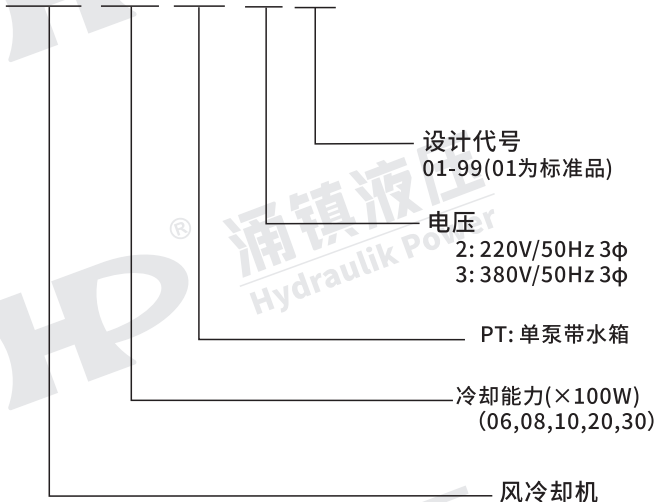
1. 控制机床运转润滑液温度，保证加工温度，降低成本。
2. 冷却主轴油，保证运转精度及寿命。

应用范围

机械油压系统

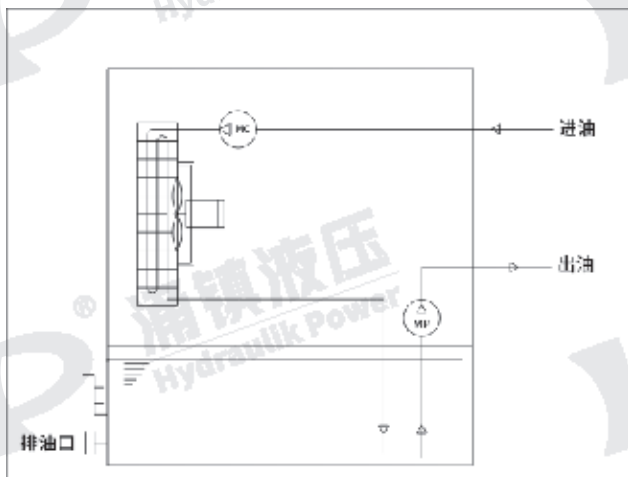
型号说明

HPF -10 PT -2 01



系统图

带油箱型



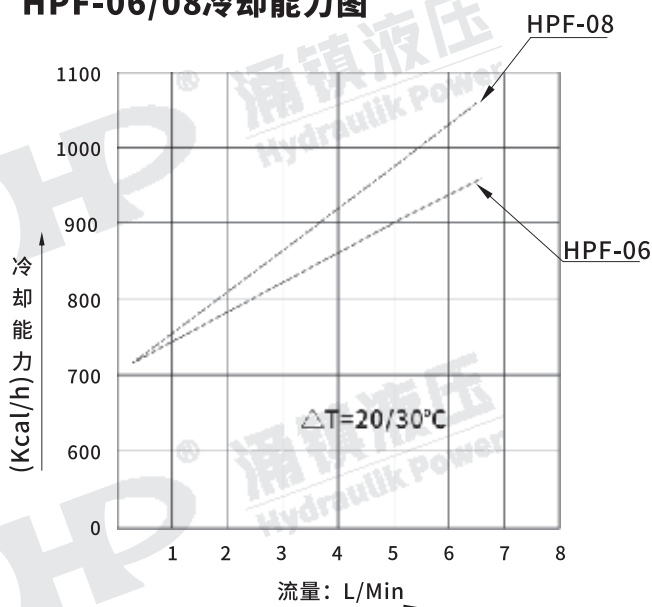
规格表

项目/机型		HPF-06PT	HPF-08PT	HPF-10PT	HPF-20PT	HPF-30PT
冷却能力	W	600	800	1280	2000	3000
	KCAL/H	504	688	1076	1680	2520
电源		3Φ 220V 50Hz			3Φ 380V 50Hz	
总功率	W	250	260	250	495	500
电机(W)	泵浦	220	220	220	370	370
	风扇	30	40	30	4*30	80
泵浦流量	L/min	6.5	6.5	6.5	20	20
使用温度范围		5~45°C				
进油口管径	进口	PT 3/8"	PT 3/8"	PT 1/2"	PT 3/8"	PT 3/4"
	出口	PT 3/8"	PT 3/8"	PT 1/2"	PT 3/8"	PT 3/4"
油箱容量(选配)		8L	8L	14L	16L	20L
重量约(kg)		20	20	25	35	45

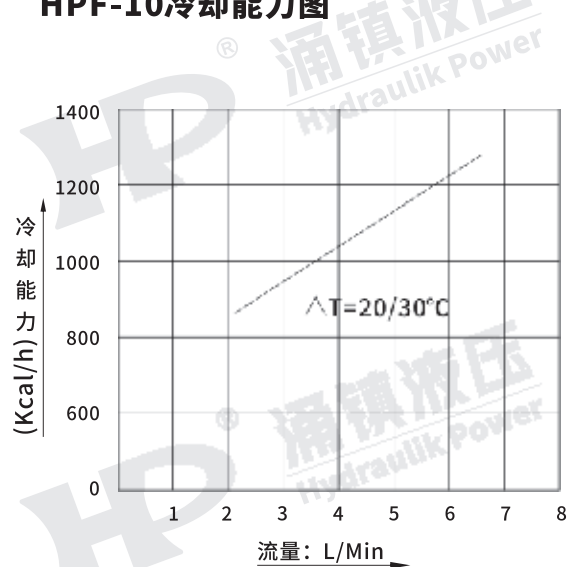
1. 冷却能力为在室温32°C，液温22°C，50Hz条件下测得。
2. 蒸发器耐压5kg/cm²，高压泵浦之需，请与公司联络。
3. 各规格之详细规格内容请洽本公司。
4. 如本公司设计变更恕不另行通知。
5. 订货要提供产品技术资料供确认。

特性曲线

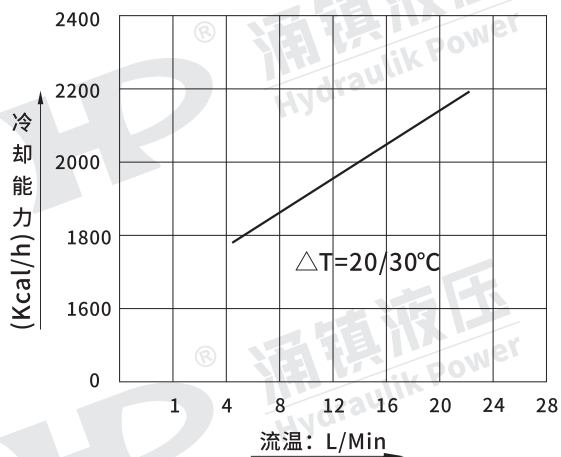
HPF-06/08冷却能力图



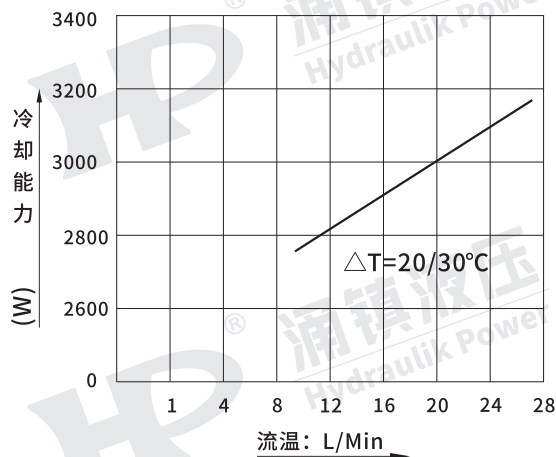
HPF-10冷却能力图



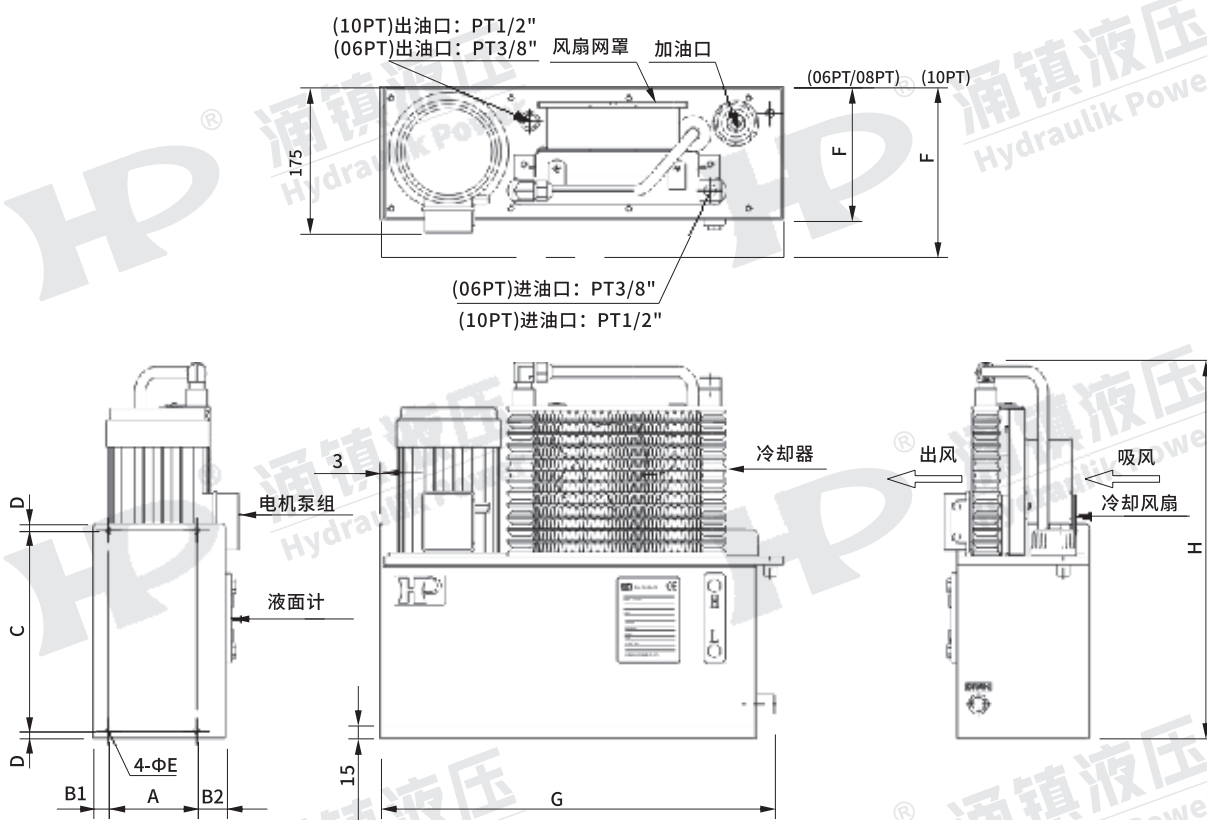
HPF-20冷却能力图



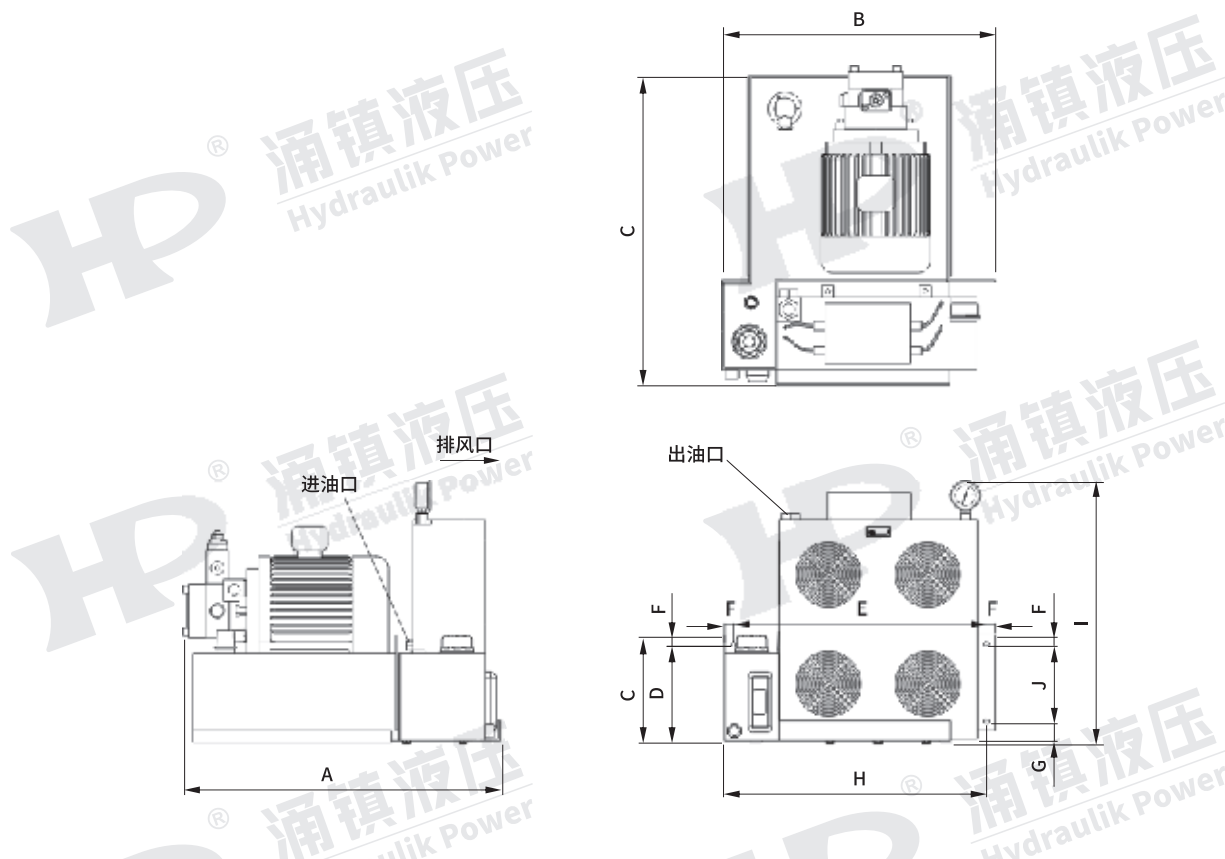
HPF-30冷却能力图



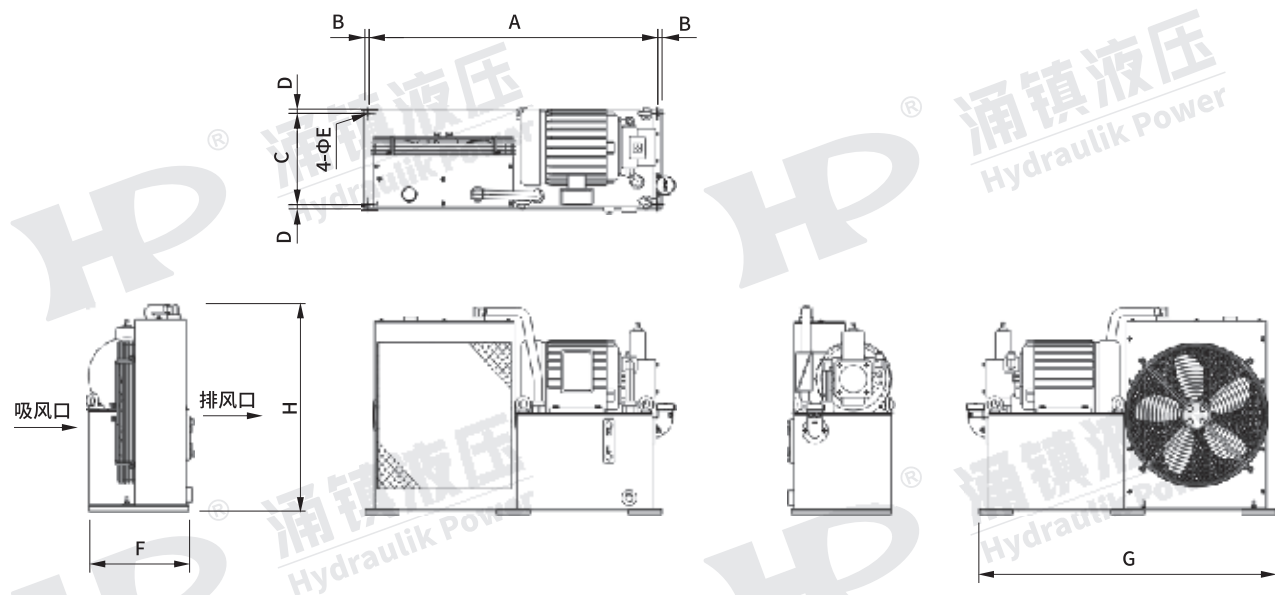
系统图



机型	A	B1,B2	C	D	E	F	G	H	进油口	出油口
HPF-06PT	104	18,34	234	8	7	156	460	450	PT3/8"	PT3/8"
HPF-08PT	104	18,34	234	8	7	156	460	450	PT3/8"	PT3/8"
HPF-10PT	104	18,76	234	8	7	198	470	470	PT1/2"	PT1/2"



机 型	A	B	C	D	E	F	G	H	I	J	进油口	出油口
HPF-20PT	526	336	510	160	420	15	29	435	434	128	PT3/8"	PT3/8"



机 型	A	B	C	D	E	F	G	H	进油口	出油口
HPF-30PT	760	10	270	20	10	300	780	476	PT3/4"	PT3/4"